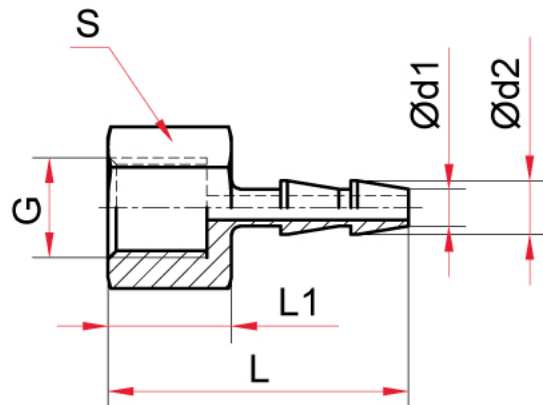


Чертежи



Размеры переходников (мм), вес (кг)

L	L1	S	G	Внутренний Ø подсоединяемой трубки	d1	d2	Вес
39	15	17	M12x1,5	4,0–4,5	4,5	6,5	0,023
45				8,0	8	10	0,028